

PAGAR INTAN® adalah pagar siap pasang yang terbuat dari material Jaring Kawat Baja Las yang ditekuk dengan mesin tekuk khusus dan kemudian dilapisi dengan bahan anti karat secara Hot Dip Galvanized atau secara Electro Galvanized dan dapat diproduksi dalam berbagai ukuran.

PAGAR INTAN® biasa digunakan untuk memagar ; rumah, kantor, lapangan, pabrik, pagar pembatas jalan, dan sebagainya

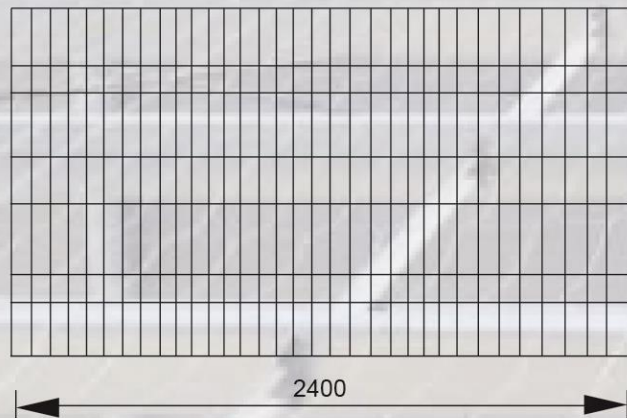
SPESIFIKASI TEKNIS

TYPE		ØWIRE (mm)		HEIGHT (mm)	SPACING VER. (mm)
HOTDIPPED GALV.	ELECTRO GALV.	VER.	HOR.		
IMS 60 HD	IMS 60 EP	5	5	600	100
IMS 90 HD	IMS 90 EP	6	6	900	100
IMS 120 HD	IMS 120 EP	6	6	1200	100
IMS 150 HD	IMS 150 EP	7	7	1500	100
IMS 175 HD	IMS 175 EP	7	7	1750	100
IMS 190 HD	IMS 190 EP	7	7	1900	100
IMS 240 HD	IMS 240 EP	7	7	2400	100

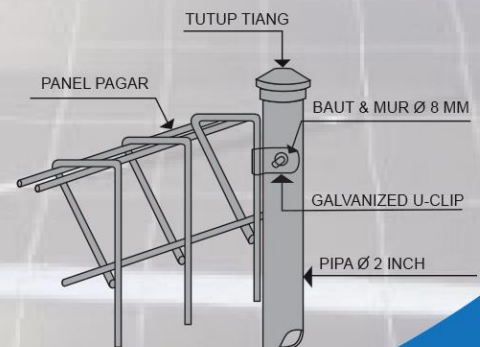
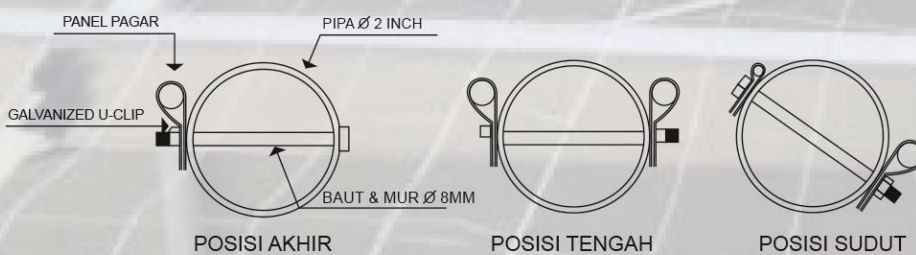
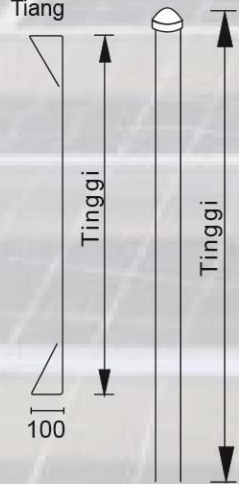
TIANG PAGAR IM

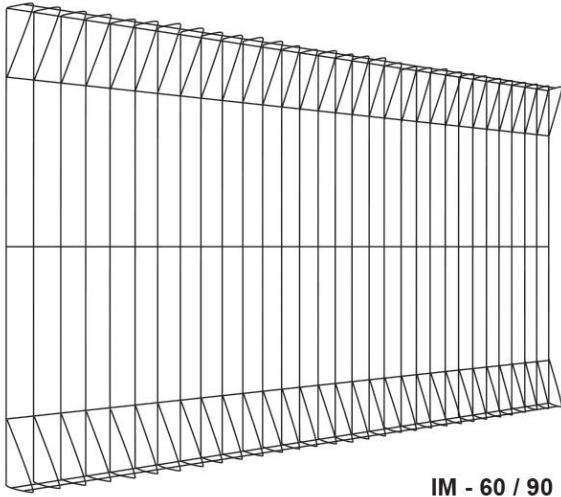
TYPE	HEIGHT (mm)	ØPIPE O.D (inch)
T60	1000	1.5
T90	1200	1.5
T120	1500	1.5
T150	2000	2
T175	2200	2
T190	2400	2
T240	3000	2

Pagar

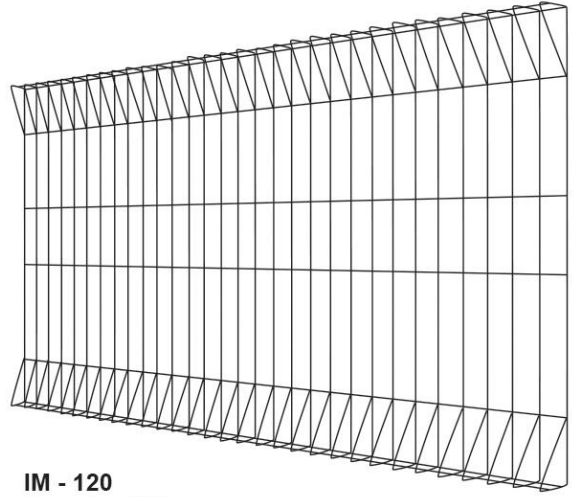


Tiang

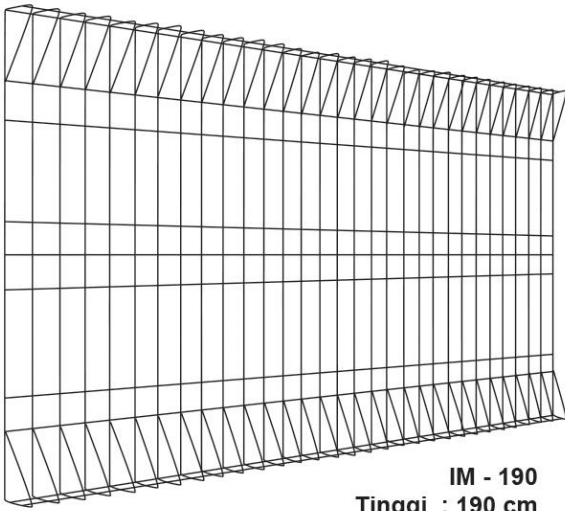




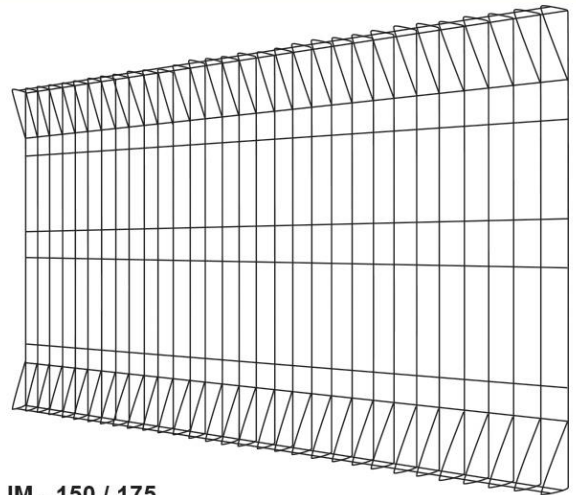
IM - 60 / 90
Tinggi : 60 / 90 cm



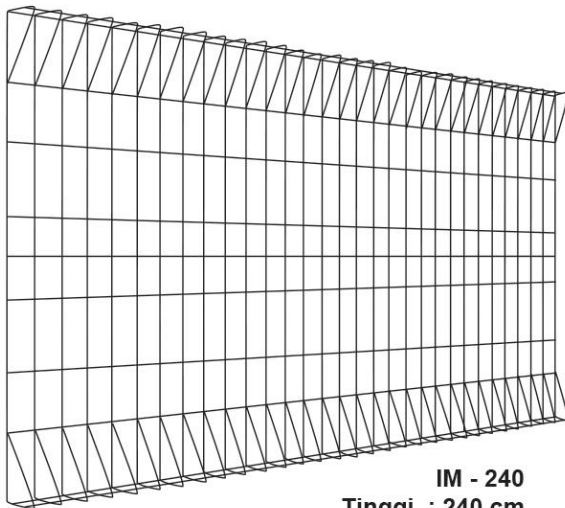
IM - 120
Tinggi : 120 cm



IM - 190
Tinggi : 190 cm



IM - 150 / 175
Tinggi : 150 / 175 cm



IM - 240
Tinggi : 240 cm

PAGAR INTAN®

Jln. Raya Salembaran Jati KM16 RT03/RW03
Kosambi - Tangerang, 15214, Indonesia

www.intanmetalindo.com

sales@intanmetalindo.com

+ (62) 21 - 63867170

